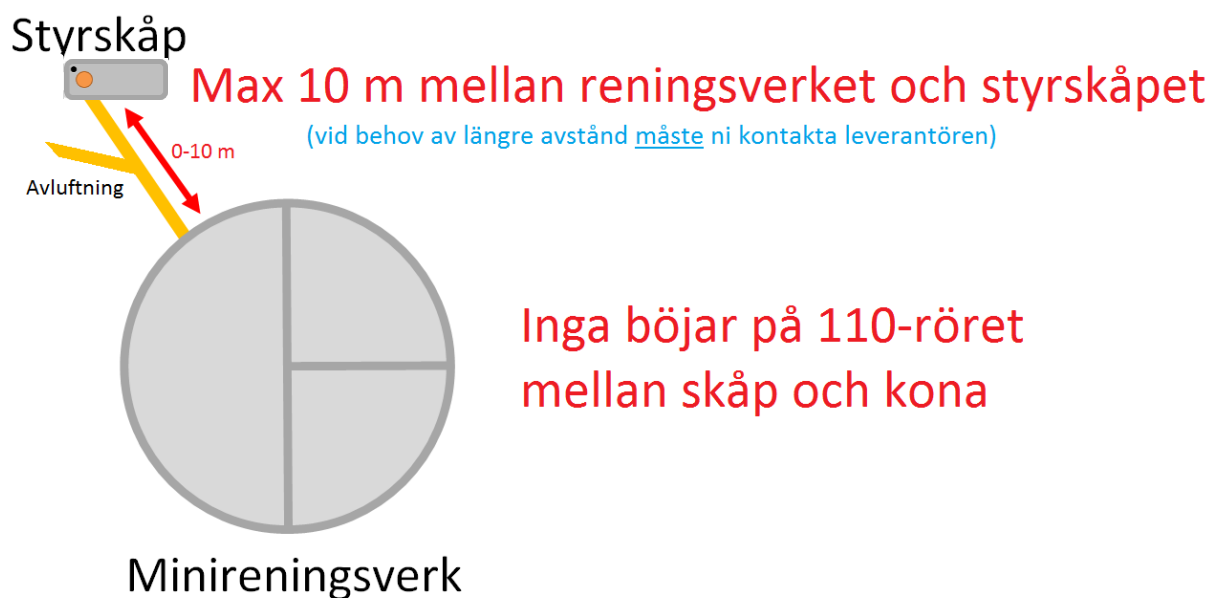


2020-03-11

## VIKTIGT ATT TÄNKA PÅ

Installation av WSB CLEAN minireningsverk, 1 HUSHÅLL (singelbrunn)

1. När bottendelen står på plats i schaktet och tätningslisten är monterad lyfter man på konan. Var noga med att rikta hålet i konan **rakt mot styrskåpets planerade placering**
2. Använd 110 mm markrör mellan kona och styrskåp – **inga böjar på röret**  
**För vinkeln upp under skåpet används 3 st 30°-böjar**



3. Lyft upp flockningsmedelstanken och placera den på mellanväggen
4. Inget ovidkommande vatten får ledas till reningsverket
5. Driftsättning kan dröja upp till 2-3 arbetsveckor – **kontakta oss i god tid om ni befarar att installationen ej blir med självfall.**
6. Glöm inte att fylla i den bifogade kontrollplanen och skicka den till oss  
(ofta även kopia till kommunen)

## Nedlyft av brunnen

Brunnen skall stå på en stadig botten, förslagsvis ett lager 10-20 cm packat grus eller makadam. Kontrollera att botten är jämn och avvägd.

Planera för att ovankant lock efter återfyllnad hamnar i marknivå. **Om konan inte räcker till detta används förhöjningsringar, maximalt 500 mm utan att konsultera leverantören. Förhöjningssatser för att förhöja ytterligare finns – kontakta oss!**

Vid lyft av bottendelen (3800 kg) används vajeröglor med 24mm bult. Till konan (1500 kg) används vajeröglor med 16 mm bult, båda delarna har 3 lyftpunkter där förslagsvis treparts kedja (minsta längd 2 m) används för lyft.

**Det är absolut förbjudet att vistas under brunnen eller i schakten vid lyft.**

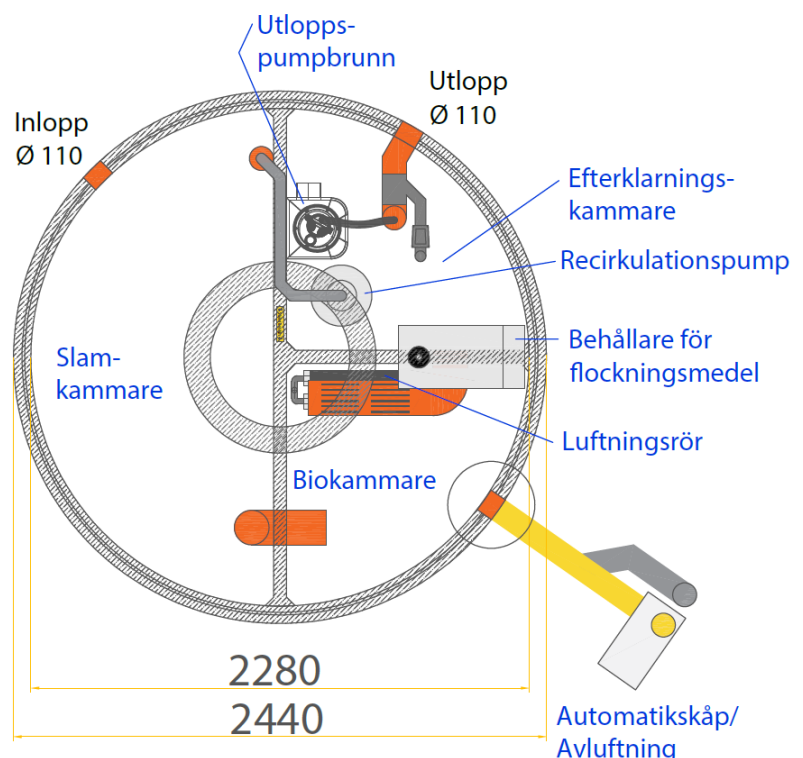
**Släpa eller lyft aldrig brunnar genom att "dra" i ena kanten – de kan skadas!**

## Inpassning & röranslutning

Lyft ned brunnen och kontrollera inkommande ledningsanslutning.

Montera den medföljande tätningslisten (27x27 mm) på bottendelens yttre fläns (dvs, den lägsta ytan).

Lyft konan noggrant på plats så att den träffar tätningslisten optimalt (offra lite tid på detta för att få riktigt bra tätning!). Konans hål riktas mot automatikskåpets placering. Om det finns risk för att grundvattennivån når underkant på utloppsröret måste man dränera. Återfyll med lämpligt material (ej stora stenar). Packa fyllnadsmaterialet väl - särskilt under och omkring ledningarna.



**(Läs mer om el och avluftning på sidan 4-5)**

## Utloppsvarianter:

### Alternativ 1 - Självfall

Anslut utgående ledning mot reningsverkets utlopp (bild 1).



Bild 1 (utsida brunn vid självfall)



Bild 2 (inside brunn vid självfall)

### Alternativ 2 – Pumpning med bräddavlopp

Om självfall inte kan uppnås pumpar man i 40 PEM-slang hela vägen från reningsverk till efterpolering. På utsidan monteras en övergång 75/110 mm tillsammans med en gummimuff i ett grenrör 45°, 110 mm (bräddavlopp). PEM-slangen skjuts in i brunnen ca 1 m (se bild 3 och 4 nedan). **Om pumpning används ska ett bräddavlopp anläggas. Kontakta leverantören om ni har frågor kring detta.**



Bild 3 (inside brunn vid pumpning med bräddavlopp)  
Slanginstick ca 1 m



Bild 4 (utsida brunn vid pumpning med bräddavlopp). Grenrör används för bräddavlopp.

Watersystems ansluter utloppspumpen till slangen vid driftsättningen.

## El och avluftning:

Från hål i konan dras ett  $\varnothing 110$  mm markavloppsrör som leds i en rak linje till styrskåp. Dra upp röret till vänster i skåpets underdel med uppstick ca 50 mm.

Elgenomföring borraras i bakre, vänstra hörnet från skåpets överdel ner i underdelen.



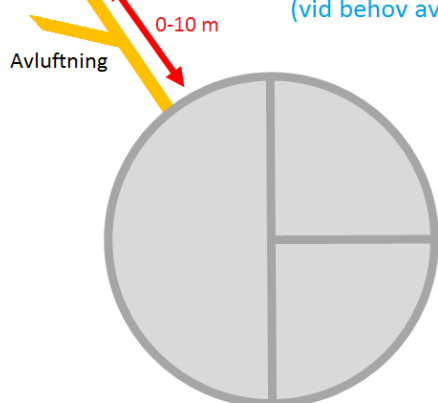
Automatiskskåp: Skåpet placeras 0-10 meter från brunn 2 (vid behov av längre avstånd måste ni kontakta leverantören). **Inga böjar på röret mellan kona och styrskåp.**

Använd 3st 30°-böjar i änden av röret under styrskåpet. Vid driftsättningen drar Watersystems personal 2 grova, armerade luftslangar samt en elkabel i detta kabelskyddsror.

Avluftning: Dras från konan på brunn 1 och placeras på lämplig plats med uppstick minst 50 cm ovan mark. Luftningsröret måste från brunnen luta konstant uppåt för att vattenlås inte skall kunna bildas.

## Styrskåp

**Max 10 m mellan reningsverket och styrskåpet**  
(vid behov av längre avstånd måste ni kontakta leverantören)



**Inga böjar på 110-röret mellan skåp och kona**

Minireningsverk

**Kunden/entreprenören ser till att styrskåpets eluttag (rödmarkerat i bilden till höger) matas med 230 V.**

Använd en 3-ledare, 1,5 mm<sup>2</sup>-kabel med 10 A säkring.

(Separat) jordfelsbrytare skall finnas.

*Watersystems personal utför all övrig dragning av luftslangar & el mellan automatikskåp & reningsverk.*



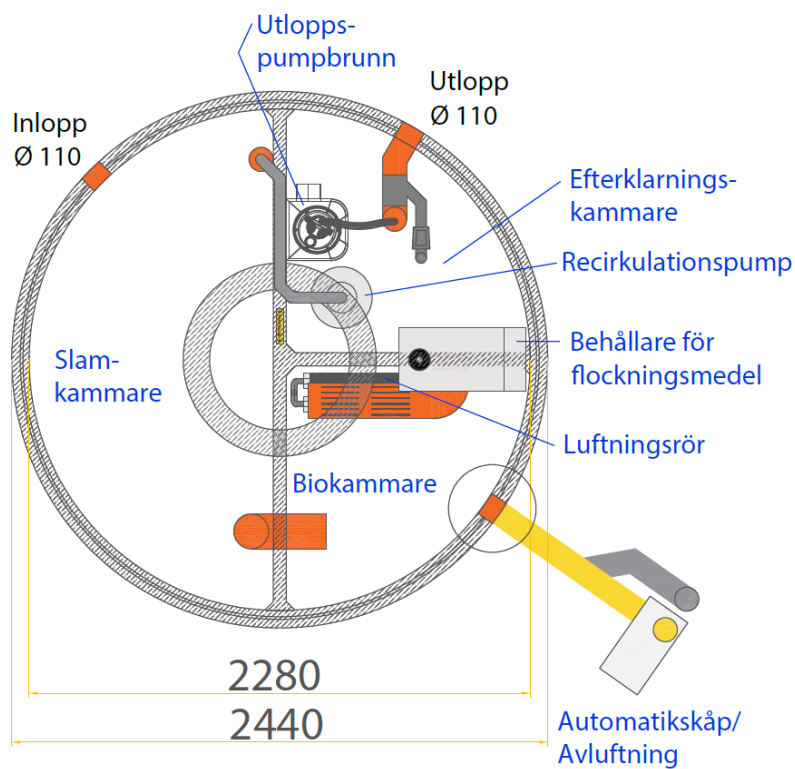
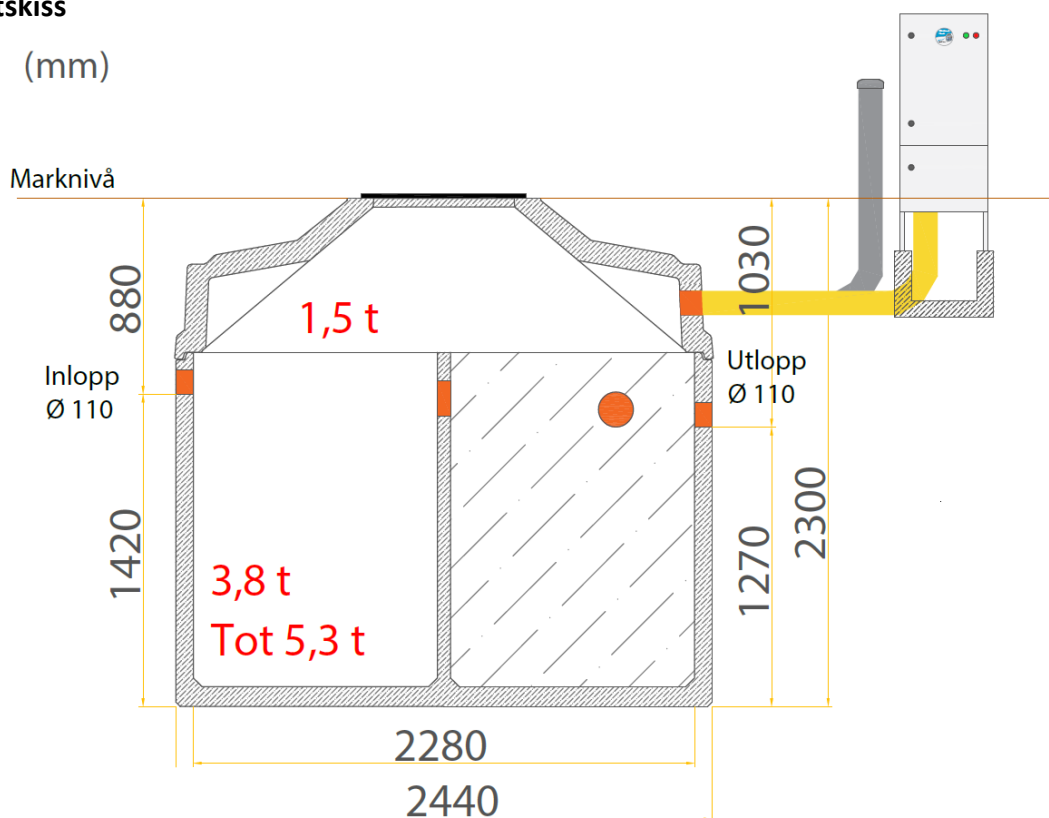
**Innan Watersystems bokas för driftsättning skall följande vara färdigställt och kontrollerat:**

- Brunnar och rördragning
- Elförsörjning & styrskåpinstallation (OBS! 110 mm-rör utan böjar används som kabel-/slangskydd mellan kona och skåp)
- Tätningslister
- Att inget inläckage av dränerings- eller dagvatten förekommer
- **Kontrollplan skall fyllas i och skickas till Watersystems Sverige AB** (scanna gärna och mejla till [info@watersystems.se](mailto:info@watersystems.se) alternativt posta till Watersystems Sverige AB – adress finns på första sidan)

**Kontakta gärna tillverkaren om tveksamhet råder angående installationen.**

## Måttskiss

(mm)



**Watersystems Sverige AB garanterar inte minireningsverkets funktion om**

**maxvolym för inflöde överskrids.**