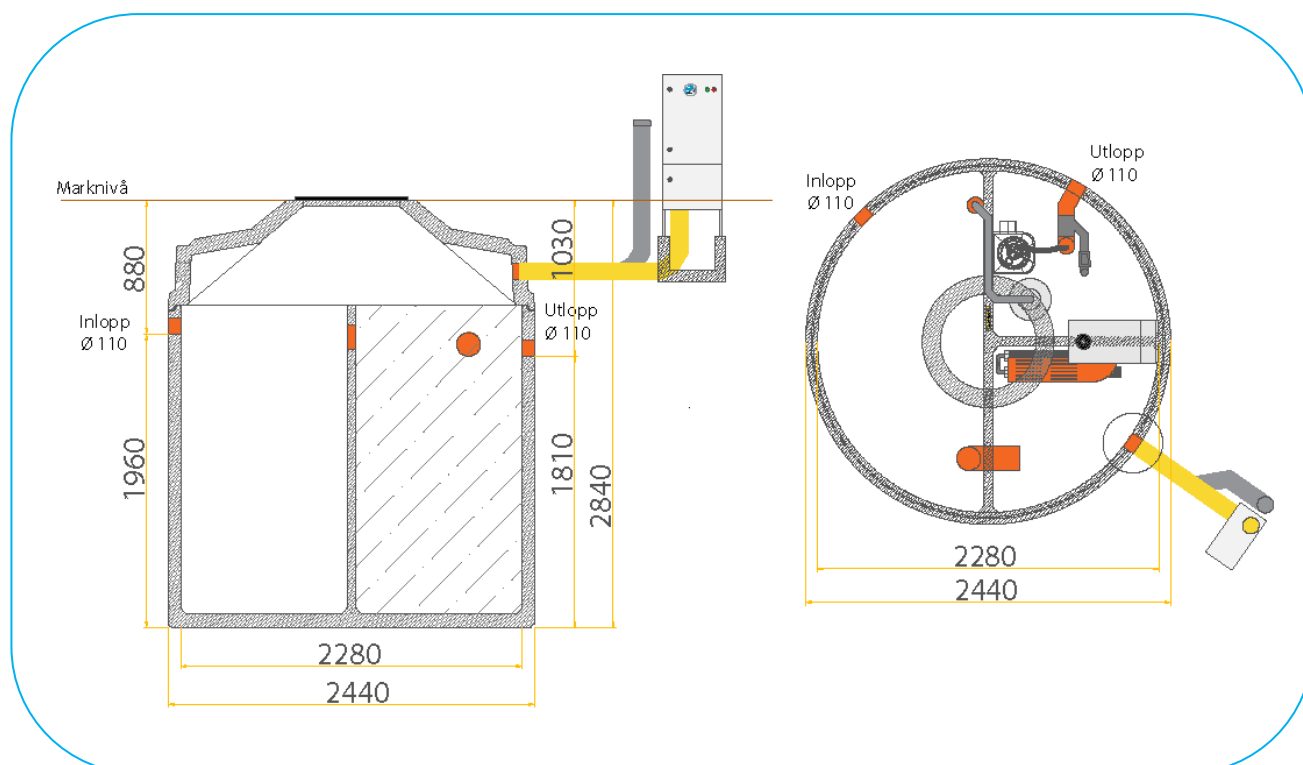


WSB Clean 2 hushåll

Svensk kvalitet i robust betong



Reningsprestanda

BOD7 \geq 90 %

Totalfosfor \geq 90 %

Totalkväve \geq 50 %

Bakteriereduktion > 99,99 %

Teknisk data

Inbyggnadsdjup 2 840 mm

Totalvikt 6,3 t

Tyngsta del 4,8 t

Totalvolym 7,4 m³

Slamavskiljarvolym 4,0 m³



watersystems

Watersystems Sverige AB

www.watersystems.se - info@watersystems.se - 0140 - 38 65 80

WSB Clean minireningsverk

Svensk kvalitet i robust betong



WSB Clean minireningsverk i betong för hög miljöskyddsklass med marknadens bästa garantier och servicevillkor

WSB Clean minireningsverk i betong ger dig högsta reningsklass i kombination med marknadens bästa garantier och servicevillkor.

Ingen egenkontroll eller service
20 års funktionsgaranti med serviceavtal
Svensktillverkat för nordiskt klimat
Fjärrstyrning och driftövervakning dygnet runt

EN 12566-3 - CE-märkt och testat



watersystems

Watersystems Sverige AB

www.watersystems.se - info@watersystems.se - 0140 - 38 65 80