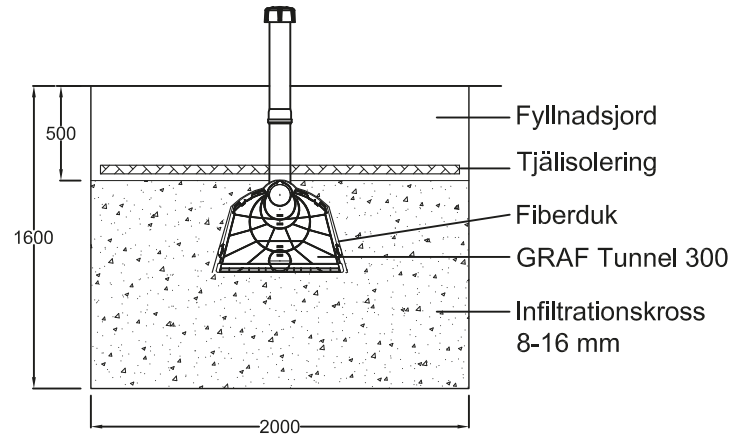


- 1 st PVC Markrör 110x3 1muff
- 1 st PP HT böj 110/88,5 2muff
- 3 st GRAF Tunnel 300
- 1 st Geotextil 10 m²
- 1 st Ventilationshuv Grå



Alle Maßangaben in mm
all dimension in mm

<p>Otto Graf GmbH Carl-Zeiss-Str. 2-6 DE-79331 Teningen Germany info@graf.info www.graf.info</p>	<p>GRAF Professional one household system</p>	<p>Zeichnungsinformation drawing information</p>	<p>Artikelinformation article information</p>
	<p>Carat S 3750 L</p>	<p>gezeichnet drawn CSC</p> <p>Datum date 30.05.2014</p> <p>Toleranz tolerance +/- 3 %</p>	<p>Gewicht weight</p>