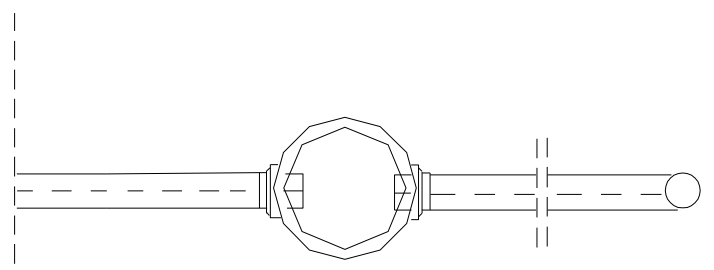
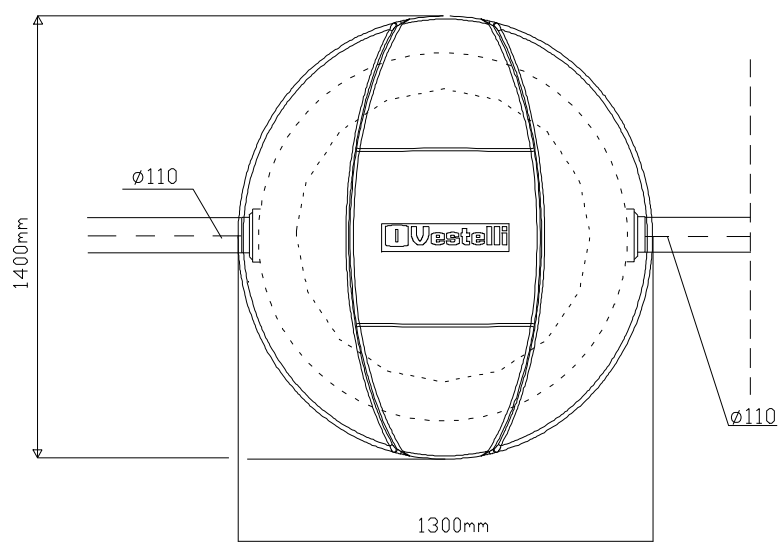
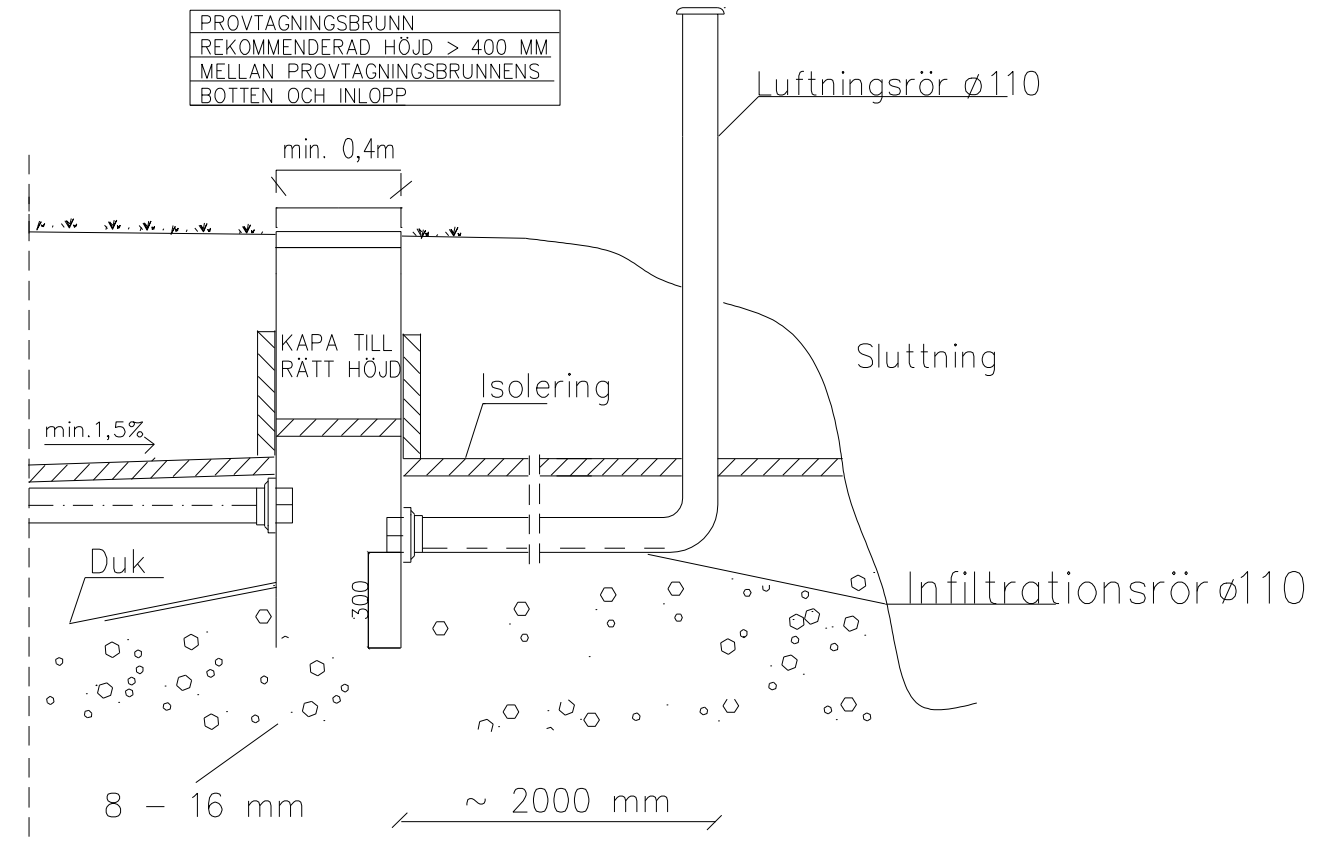
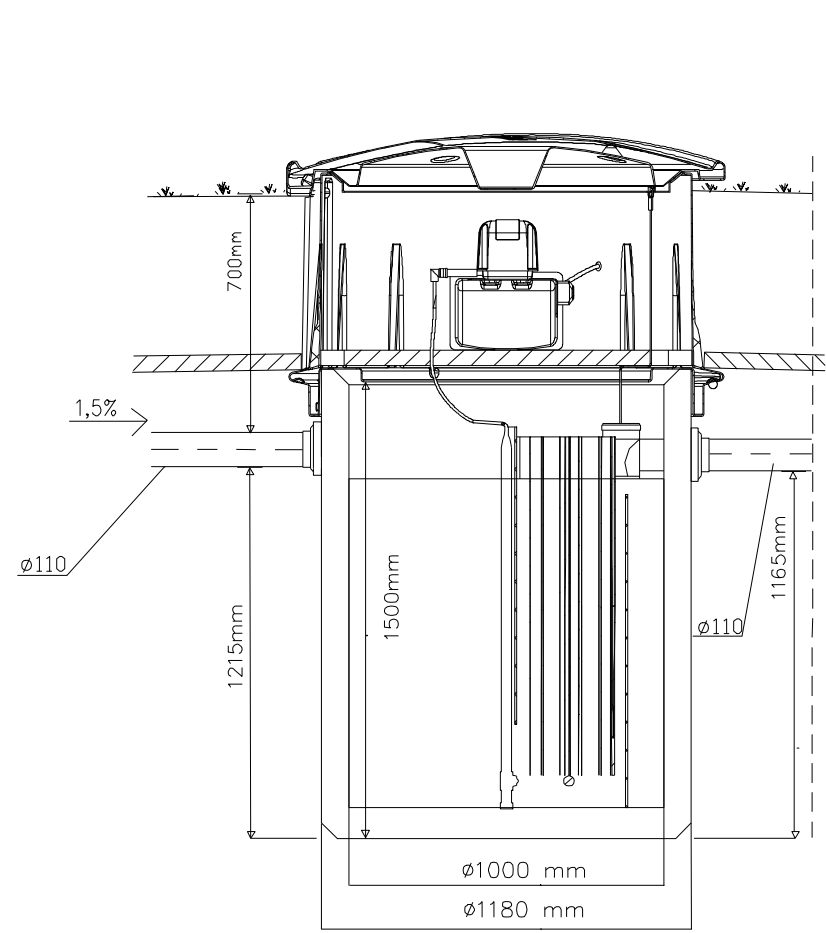



# BIORENARE 3 GRÅVATTENRENARE



Stadsdel	KVARTER/GÅRD	TOMT/REGnr	MYNDIGHETERNAS ANTECKNINGAR
BYGGNADSÄTGÅRD			RITNINGSTYP
BYGGNADSPLETSENS NAMN & ADDRESS			RITNINGENS INNEHÅLL <b>VESTELLI BIÖRENARE 3</b> <b>GRÅVATTENRENARE</b> <b>750 L/D = 1 - 6 PERS</b> SKALA
 tef. 010-2327220 www.vestelli.se	PLAN.OMRÅDE	ARBETS Nr	RITN.Nr
	DATUM	KONTAKTPERSON	
Jätevesiliike Vestelli Oy			