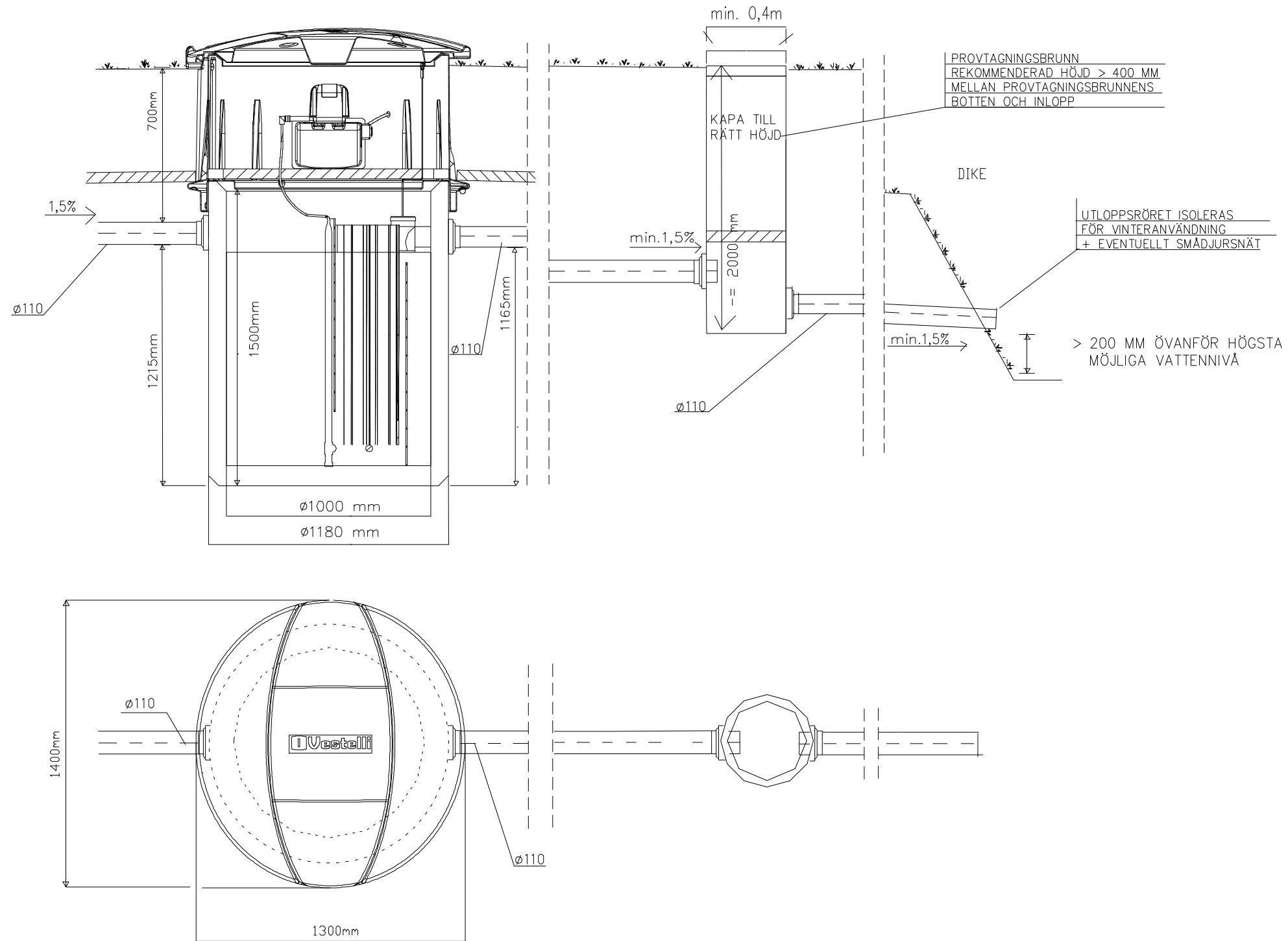


BIÖRENARE 3 GRÄVATTENRENARE



Stadsdel	KVARTER/GÅRD	TOMT/REGnr	MYNDIGHETERNAS ANTECKNINGAR
BYGGNADSÄTGÅRD			RITNINGSTYP
BYGGNADSPLATSENS NAMN & ADDRESS			RITNINGENS INNEHÅLL <b>VESTELLI BIÖRENARE 3</b> <b>GRÄVATTENRENARE</b> <b>750 L/D = 1 - 6 PERS</b> SKALA
Vestelli tef. 010-2327220 www.vestelli.se		PLAN.OMRÅDE <b>VVS</b>	ARBETS Nr RITN.Nr ÄNDRING
Jätevesiliike Vestelli Oy		DATUM	KONTAKTPERSON