

ECOBIX BDT 3-4

ecobox

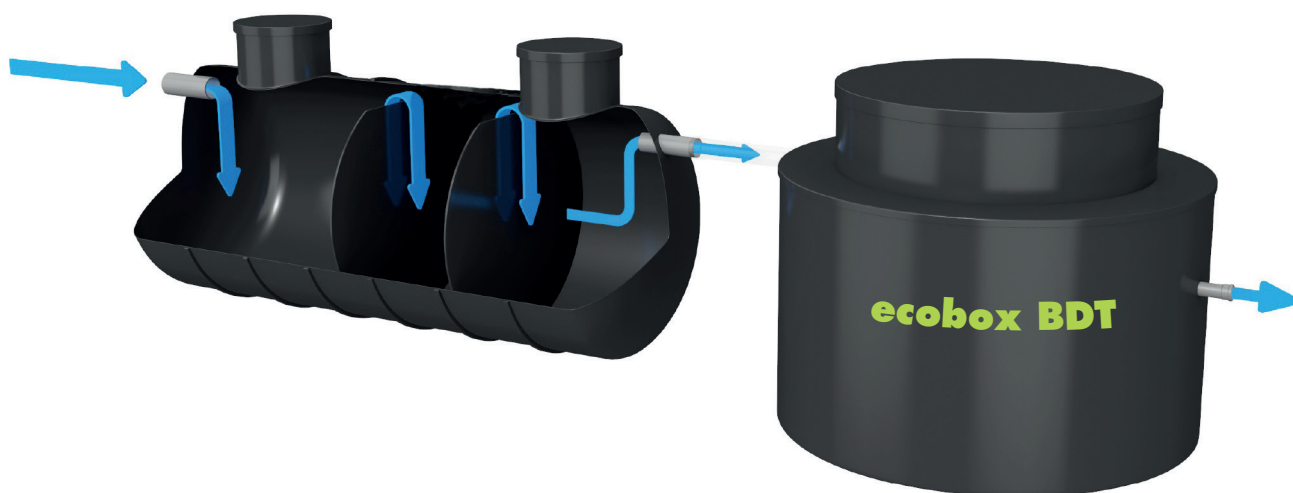
Ett komplett system för ditt bad-, disk- och tvättvatten

Ecobox BDT 3-4 är ett komplett system för rening av bad-, disk- och tvättvatten. Systemet är anpassat för vatten från 3-4 hushåll; villa eller fritidshus. Ecobox BDT 3-4 bygger på en aktiv rening i två steg. Utloppsvattnet från Ecobox BDT 3-4 uppfyller hög skyddsnivå som är det högsta kravet på rening i Sverige.

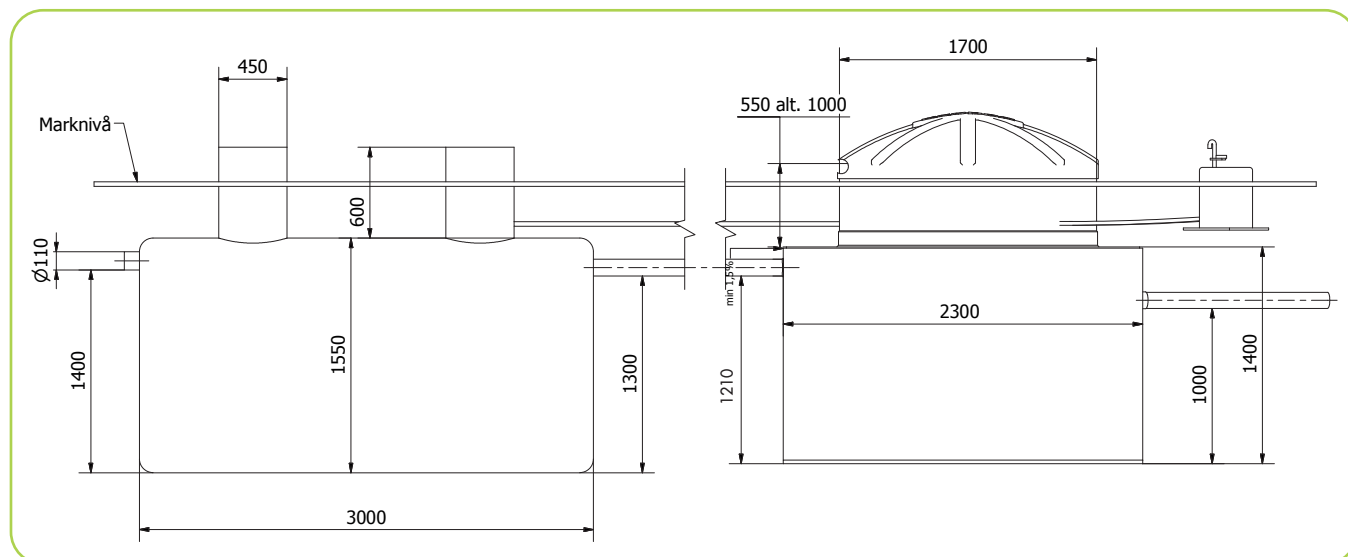
Ecobox BDT 3-4 är ett helt integrerat system som ersätter tvåkamarbrunn och markbädd. Konstruktionen bygger på att syre tillförs systemet för att rena vatten med hjälp av det organiska material som redan finns i avloppsvattnet. Tack vare att en aktiv syresättning används blir systemet kompakt och helt integrerat. Det reade vattnet kan ledas bort genom en singelbädd. Om en naturlig

avrinning saknas använder du med fördel den inbyggda pumpbrunnen för att leda bort det reade vattnet.

Ecobox BDT 3-4 använder inga förbrukningsmaterial och ska slamtömmas en gång vart annat år. Installation av Ecobox BDT 3-4 sker av våra utbildade partners som finns över hela landet. Kontakta närmaste återförsäljare för mer information.



Teknisk data – Ecobox BDT 3–4



Vattenrening

	Reduktion
BOD	>90%
TSS	>90%
Nominell belastning 2400 liter/dygn	

Data

Vikt	480 kg
Spänning	230V
Effekt	95W
Energiåtgång/år	ca 800 kWh
Våtvoly	8400 liter
Volym slamavskiljare	4200 liter
Material	HDPE+GRP

Allmänt

Ecobox installeras av utbildad markentreprenör.
Inkoppling av el måste utföras av behörig elektriker.
Slamtömning görs normalt en gång vartannat år.