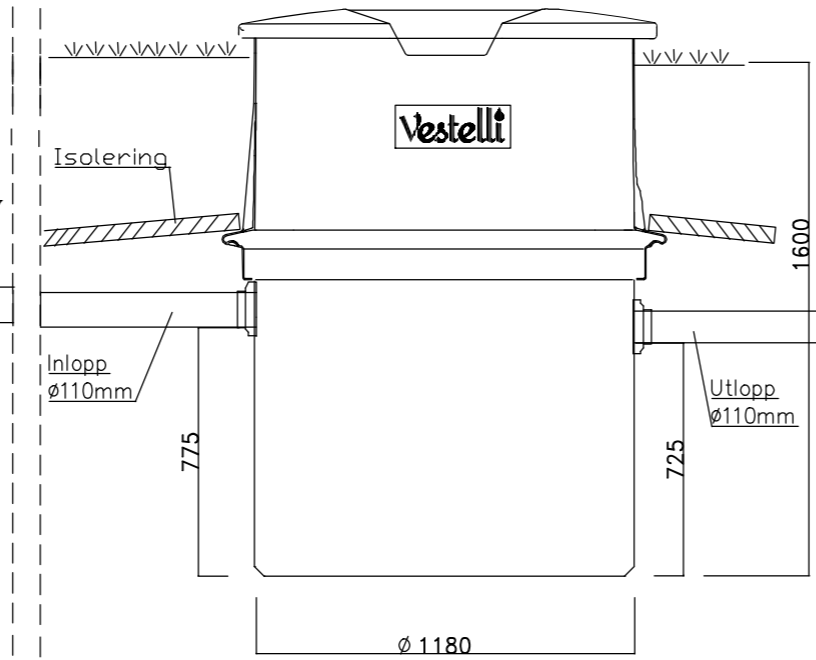
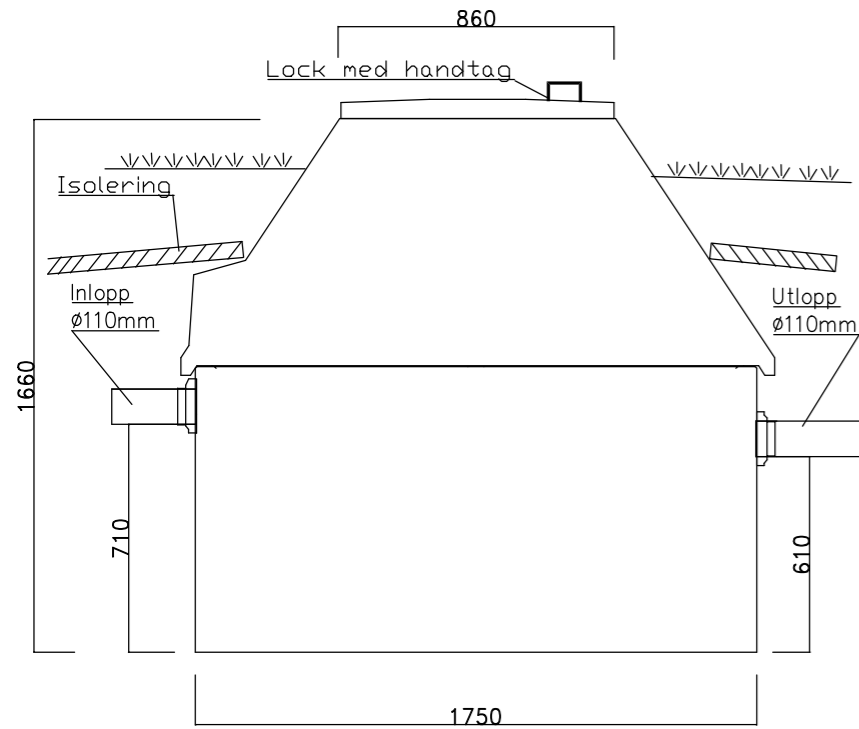
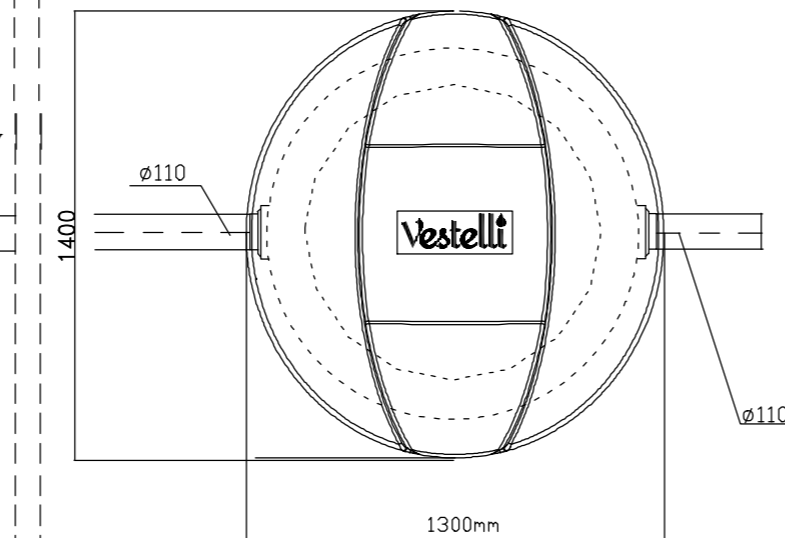
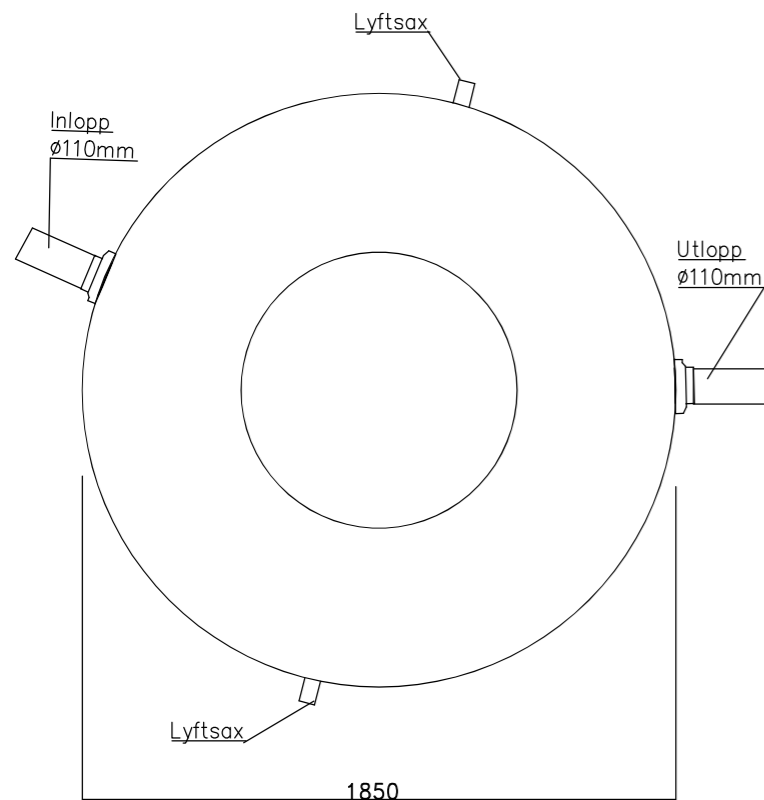
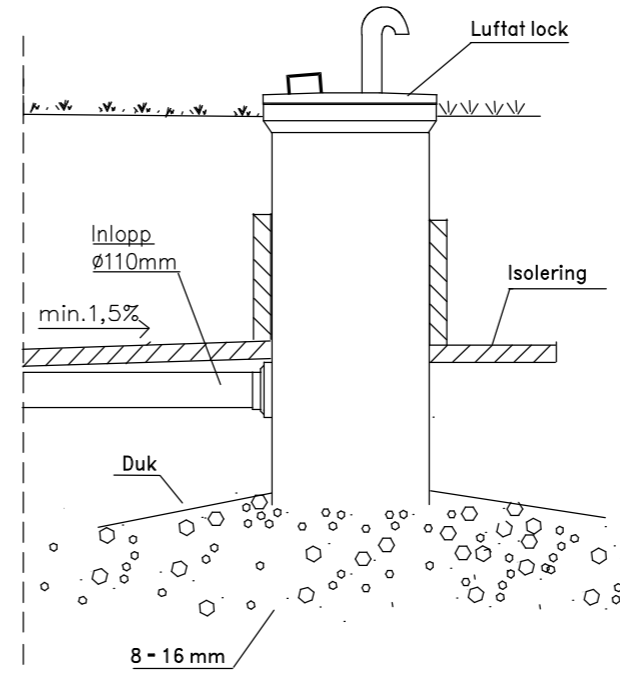


VESTELLI BIORENARE 3 LÅG

Tranås slamavskiljare 1 m³



Infiltrationsbrunn



Stadsdel	KVARTER/GÅRD	TOMT/REGnr	MYNDIGHETERNAS ANTECKNINGAR	
BYGGNADSÅTGÅRD			RITNINGSTYP	
BYGGNADSPÅTSENS NAMN & ADDRESS			RITNINGENS INNEHÅLL VESTELLI BIORENARE 3 LÅG GRÅVATTENRENARE 750 L/D = 1 - 6 PERS	SKALA 1:20
PLAN OMRÅDE		ARBETS Nr	RITN. Nr	ÄNDRING
 www.vestelli.se tef. 010-2327220		VVS		
DATUM		KONTAKTPERSON		
Vestelli Oy				