

# Tät duk

## Installationsanvisning

Tät duk för markbäddar inkl. klämma för tätning mot genomföringsrör.

RSK nr. 241 6387

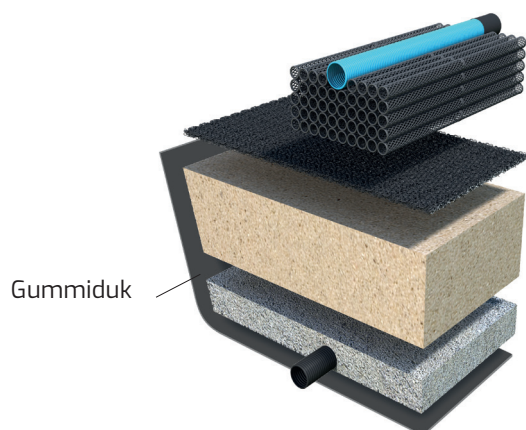
1-2 hushåll

Mått: 6x12,5

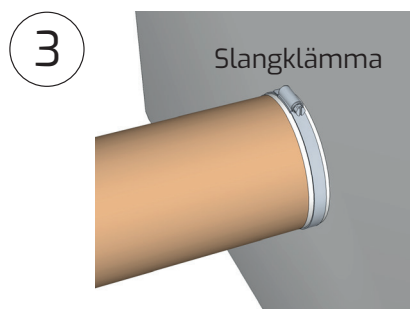
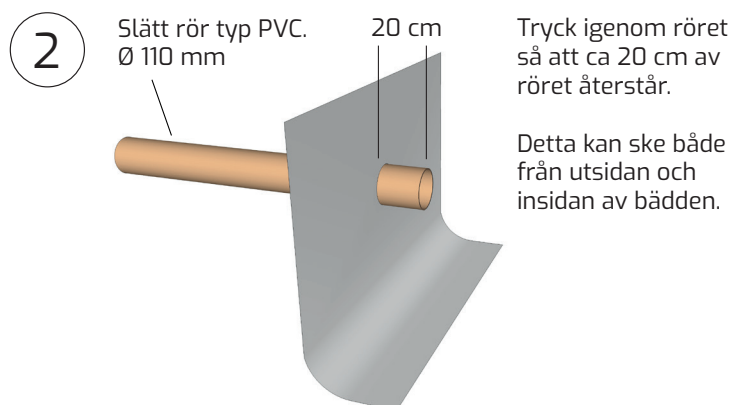
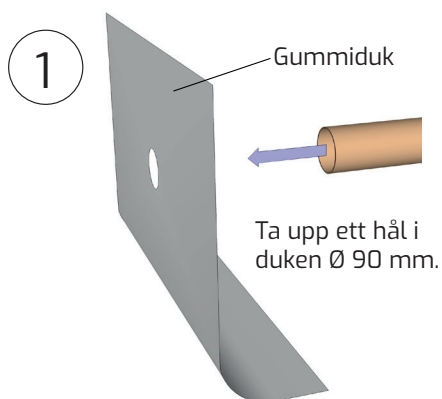
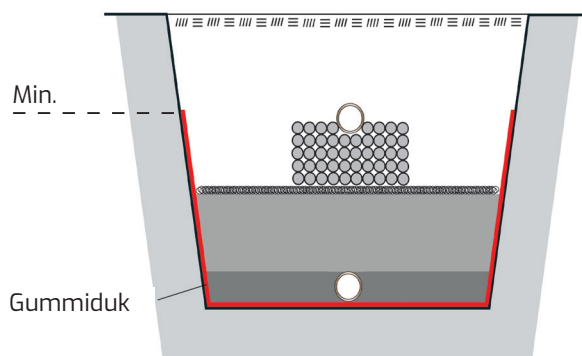
RSK nr. 241 6388

3-6 hushåll

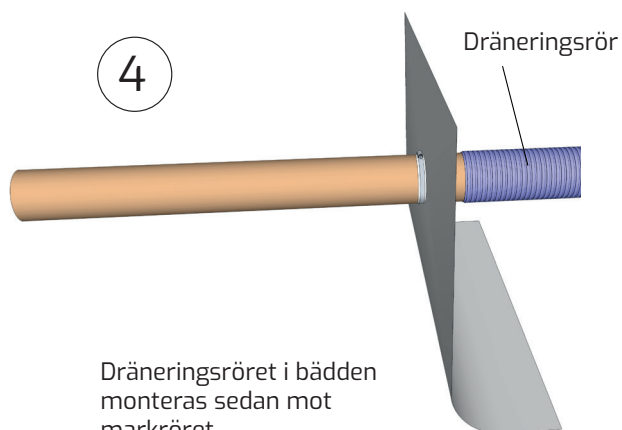
Mått: 6x25



Gummiduken ska minst gå upp till biomodulernas översida



Montera slangklämman väl runt den fläns som bildas av duken så att duken tätar ordentligt mot röret.



[www.baga.se](http://www.baga.se)

**BAGA Water Technology**

Huvudkontor: Torskovsvägen 3 · 371 48 Karlskrona

Telefon: 0455-61 61 50 · E-post: [info@baga.se](mailto:info@baga.se)

Lokalkontor: Alingsås · Falun · Göteborg · Norrköping · Stockholm · Umeå · Växjö

**BAGA**  
rent på riktigt